

КОЛЕНО РАСТРУБНОЕ (ГОСТ)

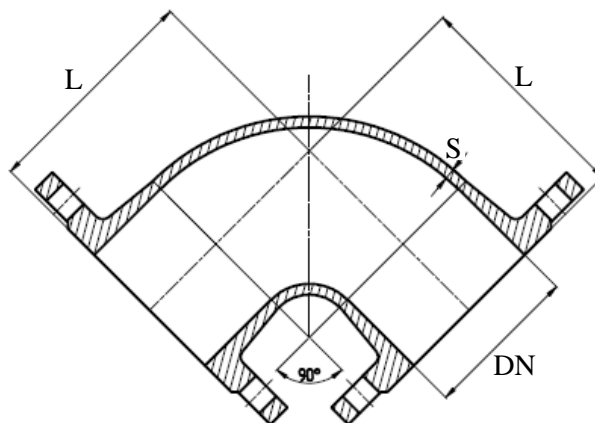
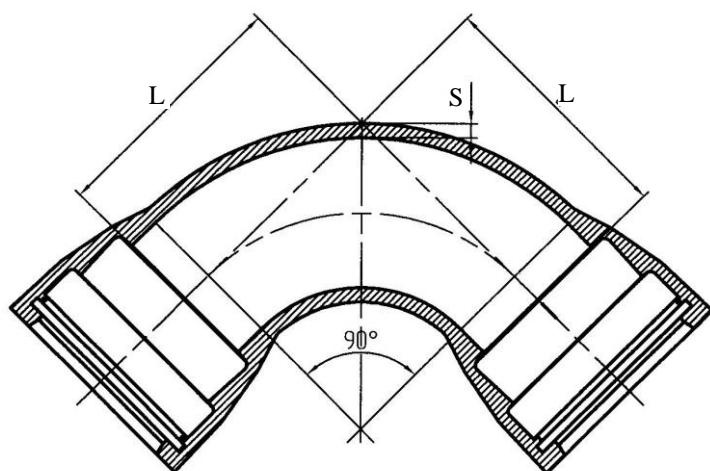
DN	S	L
80	7,0	180
100	7,2	240
125	7,5	265
150	7,8	290
200	8,4	340
250	9,0	340
300	9,6	340
350	9,6	400
400	10,8	450
500	12,0	550
600	13,2	610
700	14,4	660
800	15,6	760
900	16,8	820
1000	18,0	870

КОЛЕНО РАСТРУБНОЕ (ISO)

DN	S	L
80	7,0	100
100	7,2	120
125	7,5	150
150	7,8	170
200	8,4	220
250	9,0	280
300	9,6	320
350	9,6	410
400	10,8	430
500	12,0	550
600	13,2	780
700	14,4	720
800	15,6	800
900	-	-
1000	-	-

КОЛЕНО ФЛАНЦЕВОЕ (ГОСТ)

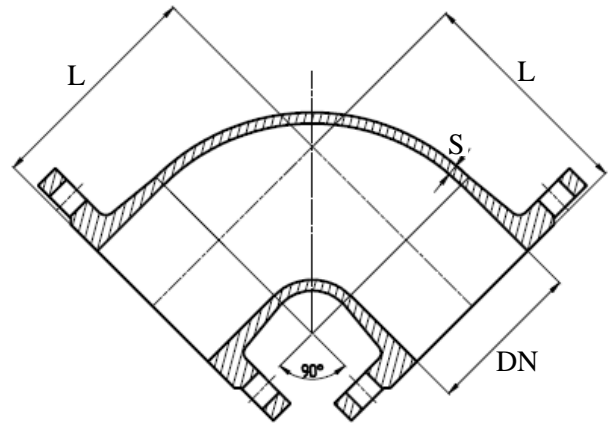
DN	S	L
80	7,0	150
100	7,2	200
125	7,5	225
150	7,8	250
200	8,4	300
250	9,0	300
300	9,6	300
350	10,2	350
400	10,8	400
500	12,0	500
600	13,2	550



700	14,4	600
800	15,6	700
900	16,8	750
1000	18,0	800

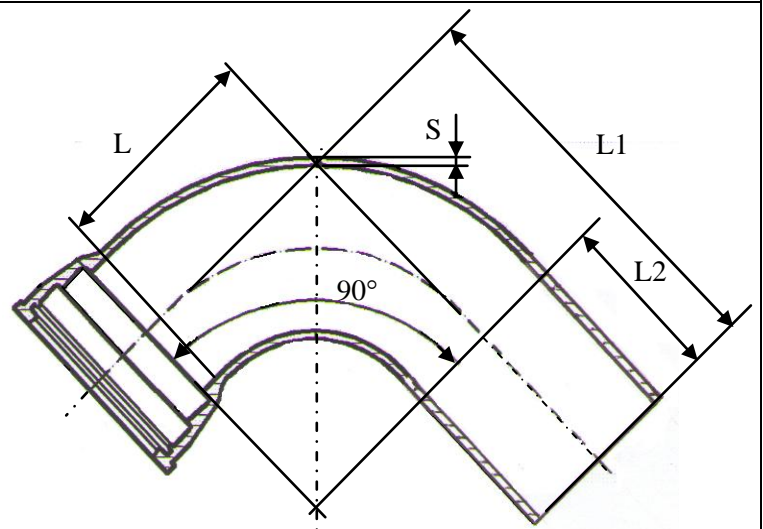
КОЛЕНО ФЛАНЦЕВОЕ (ISO)

DN	S	L
80	7,0	165
100	7,2	180
125	7,5	200
150	7,8	220
200	8,4	260
250	9,0	350
300	9,6	400
350	10,2	450
400	10,8	500
500	12,0	600
600	13,2	700
700	14,4	800
800	15,6	900
900	16,8	1000
1000	18,0	1100



КОЛЕНО РАСТРУБ-ГЛАДКИЙ КОНЕЦ (ГОСТ)

DN	S	L	L1	L2
80	7,0	120	350	230
100	7,2	160	400	240
125	7,5	185	425	240
150	7,8	210	450	240
250	8,4	260	500	240
250	9,0	260	500	240
300	9,6	260	500	240



КОЛЕНО РАСТРУБ-ГЛАДКИЙ КОНЕЦ (ISO)

DN	S	L	L1	L2
80	8,1	80	310	230
100	8,4	100	340	240
125	8,8	130	370	240
150	9,1	150	390	240
200	9,8	200	440	240
250	10,5	250	500	250
300	11,2	300	550	250
400	12,6	405	625	220
500	14,0	510	700	190
600	15,4	605	805	200